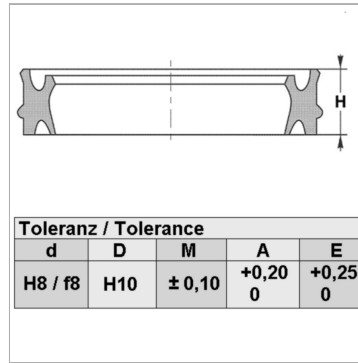
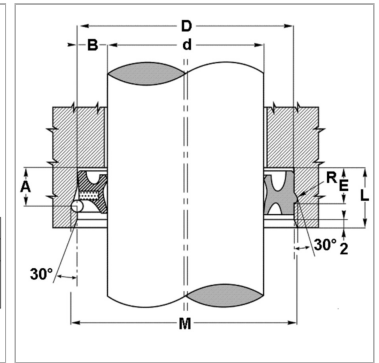


Характеристики

| | |
|----------------------------------|---------------------------------------|
| Модель | Уплотняющая прокладка для штока |
| Рабочее давление | 10 bar |
| Скорость скольжения макс. | 1 m/s |
| Температура макс. | 90 °C |
| Температура min. | -30 °C |
| Рабочие среды | Минеральное масло Вода-воздух |
| Монтаж | в открытых пазах B |
| Материал | 93° твердость по Шору А полиуретан |
| Применение | Пневматика |



| Toleranz / Tolerance | | | | |
|----------------------|-----|--------|------------|------------|
| d | D | M | A | E |
| H8 / f8 | H10 | ± 0,10 | +0,20 0 | +0,25 0 |



Информация о продукте

| | |
|----------|---------|
| d | 12 mm |
| D | 22 mm |
| h | 7 mm |
| H | 10.4 mm |

| | |
|----------|---------|
| L | 13 mm |
| M | 24.2 mm |
| E | 8.8 mm |
| R | 1.1 mm |

Описание

уплотнение с малыми потерями на трение. Комбинированный элемент уплотнение-скребковая манжета