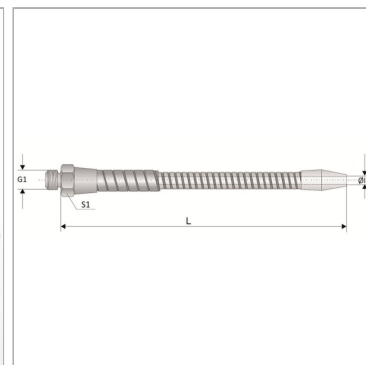


### Характеристики

<b>Применение</b>	Системы подачи охлаждающих веществ и смазочных материалов для механической обработки металлов со снятием стружки.
<b>Исполнение</b>	Стальная несущая спираль с внутренним шлангом из ПВХ с одной стороны ввертная цапфа с другой стороны выпускное сопло из стали никелированная поверхность
<b>Свойства</b>	Абсолютная герметичность изгибается рукой в любую сторону прочный устойчив к маслам, жирам и т.п.



### Информация о продукте

<b>G1</b>	R 3/8"	<b>S1</b>	24 mm
<b>ID</b>	10 mm	<b>Номинальная длина (+/-5 mm)</b>	320

### Указание по заказу

Другие размеры по запросу