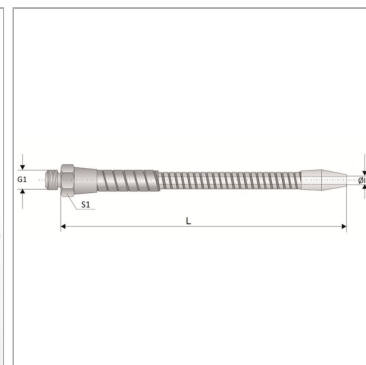


### Характеристики

**Применение** Системы подачи охлаждающих веществ и смазочных материалов для механической обработки металлов со снятием стружки.

**Исполнение** Стальная несущая спираль с внутренним шлангом из ПВХ  
с одной стороны ввертная цапфа  
с другой стороны выпускное сопло из стали никелированная поверхность

**Свойства** Абсолютная герметичность  
изгибается рукой в любую сторону  
прочный  
устойчив к маслам, жирам и т.п.



### Информация о продукте

<b>G1</b>	R 3/8"
<b>ID</b>	10 mm

<b>S1</b>	24 mm
<b>Номинальная длина (+/-5 mm)</b>	300

### Указание по заказу

Другие размеры по запросу