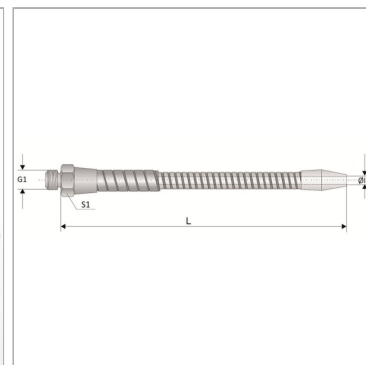


Характеристики

Применение	Системы подачи охлаждающих веществ и смазочных материалов для механической обработки металлов со снятием стружки.
Исполнение	Стальная несущая спираль с внутренним шлангом из ПВХ с одной стороны ввертная цапфа с другой стороны выпускное сопло из стали никелированная поверхность
Свойства	Абсолютная герметичность изгибается рукой в любую сторону прочный устойчив к маслам, жирам и т.п.



Информация о продукте

G1	R 1/2"
ID	12 mm

S1	27 mm
Номинальная длина (+/-5 mm)	500

Указание по заказу

Другие размеры по запросу