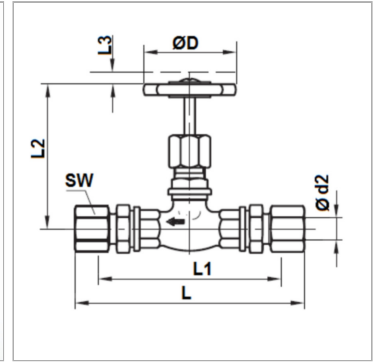


### Характеристики

<b>Соединение 1 + 2</b>	Метрическая наружная резьба, цилиндрическая
<b>Форма уплотнения 1 + 2</b>	Внутренний конус 24°
<b>Область температур</b>	Минеральные масла и котельное топливо класса качества EL и L, 6 бар и до 80 °C Вода: от 0 °C до + 80 °C
<b>Материал</b>	Латунь



### Информация о продукте

<b>Рабочее давление</b>	10 bar
<b>DN*</b>	12
<b>Серия</b>	L
<b>Ø d2</b>	15 mm
<b>L2</b>	65 mm
<b>L3</b>	8 mm

<b>L3</b>	8 mm
<b>L1</b>	93 mm
<b>SF*</b>	1.5
<b>Ø D</b>	50 mm
<b>L</b>	123 mm
<b>SW</b>	27 mm

*DN = номинальный диаметр, номинальный внутренний диаметр*

*d2 = для наружного диаметра трубы*

*SW = размер под ключ*

*SF = коэффициент безопасности*

### Комплект поставки

с накидной гайкой и режущим кольцом