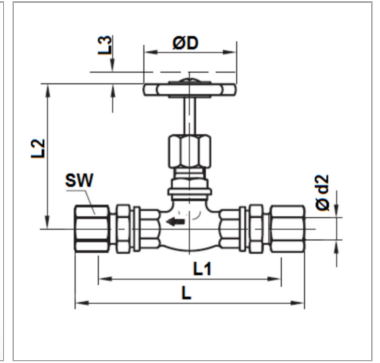


Характеристики

Соединение 1 + 2	Метрическая наружная резьба, цилиндрическая
Форма уплотнения 1 + 2	Внутренний конус 24°
Область температур	Минеральные масла и котельное топливо класса качества EL и L, 6 бар и до 80 °C Вода: от 0 °C до + 80 °C
Материал	Латунь



Информация о продукте

Рабочее давление	10 bar
DN*	10
Серия	L
Ø d2	12 mm
L2	63 mm
L3	7 mm

L3	7 mm
L1	90 mm
SF*	1.5
Ø D	50 mm
L	119 mm
SW	22 mm

DN = номинальный диаметр, номинальный внутренний диаметр

d2 = для наружного диаметра трубы

SW = размер под ключ

SF = коэффициент безопасности

Комплект поставки

с накидной гайкой и режущим кольцом