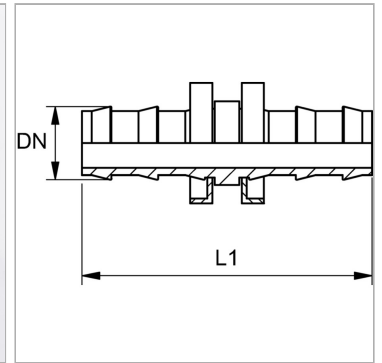


Характеристики

| | |
|---------------------------|-------------------------|
| Соединение 1 + 2 | Шланговое соединение |
| Модель | Шланговый соединитель |
| Материал | Сталь |
| Защита поверхности | Гальваническое покрытие |



Информация о продукте

| | |
|---------------|----|
| DN | 19 |
| Размер | 12 |

| | |
|--------------|-------|
| Дюймы | 3/4" |
| L1 | 84 mm |

DN = номинальный диаметр, номинальный внутренний диаметр

Указания

Неповрежденные ниппели можно использовать повторно.