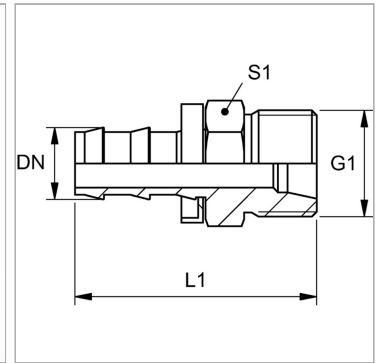


Характеристики

Форма уплотнения 1	Внутренний конус 24°
Соединение 1	Метрическая наружная резьба, цилиндрическая
Сокращение	CEL
Материал	Сталь
Защита поверхности	Гальваническое покрытие
Норма	ISO 8434-1



Информация о продукте

DN	19
Размер	12
Дюймы	3/4"
G1	M 30 x 2

G1	M 30 x 2
Для наружного Ø трубы	22 mm
L1	63 mm
S1	30

DN = номинальный диаметр, номинальный внутренний диаметр

Указания

Неповрежденные ниппели можно использовать повторно.