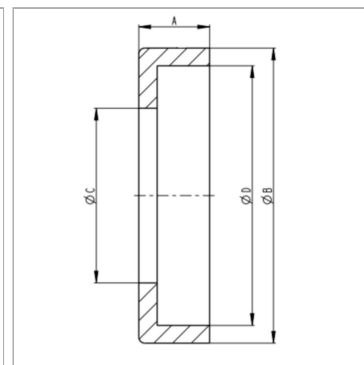


Характеристики

Материал	Пластмасса
-----------------	------------



Информация о продукте

DN*	19
Размер	12
Дюймы	3/4"
A	5.95 mm

B	32.7 mm
C	21.5 mm
D	30.1 mm
Цвет	красный

Указания

Упорное кольцо различных цветов для маркировки шлангопроводов.