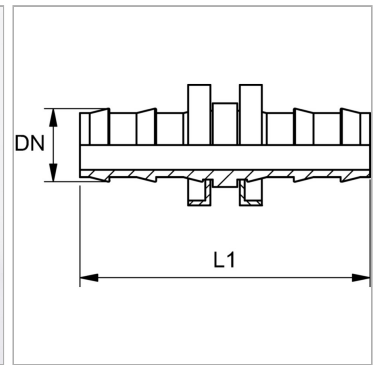


Характеристики

Соединение 1 + 2	Шланговое соединение
Модель	Шланговый соединитель
Материал	Сталь
Защита поверхности	Гальваническое покрытие



Информация о продукте

DN	16
Размер	10

Дюймы	5/8"
L1	84 mm

DN = номинальный диаметр, номинальный внутренний диаметр

Указания

Неповрежденные ниппели можно использовать повторно.