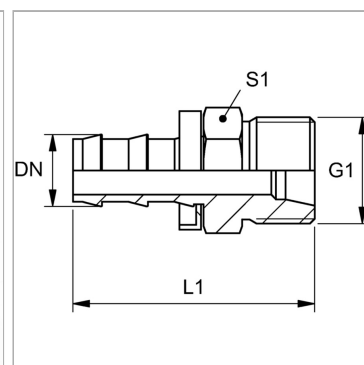


Характеристики

Форма уплотнения 1	Внутренний конус 24°
Соединение 1	Метрическая наружная резьба, цилиндрическая
Сокращение	CEL
Материал	Сталь
Защита поверхности	Гальваническое покрытие
Норма	ISO 8434-1



Информация о продукте

DN	16
Размер	10
Дюймы	3/8"
G1	M 26 x 1,5

G1	M 26 x 1,5
Для наружного Ø трубы	18 mm
L1	58 mm
S1	27

DN = номинальный диаметр, номинальный внутренний диаметр

Указания

Неповрежденные ниппели можно использовать повторно.