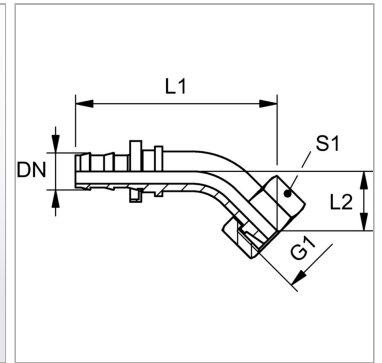


Характеристики

| | |
|---------------------------|--------------------------------|
| Форма уплотнения 1 | 24°/60° Universal sealing head |
| Соединение 1 | Метрическая гаечная резьба |
| Сокращение | DKL |
| Материал | Сталь |
| Защита поверхности | Гальваническое покрытие |



Информация о продукте

| | |
|---------------|------------|
| DN | 16 |
| Размер | 10 |
| Дюймы | 5/8" |
| G1 | M 26 x 1,5 |

| | |
|------------------------------|-------|
| Для наружного Ø трубы | 18 mm |
| L2 | 21 mm |
| L1 | 81 mm |
| S1 | 32 |

DN = номинальный диаметр, номинальный внутренний диаметр

Указания

Неповрежденные ниппели можно использовать повторно.