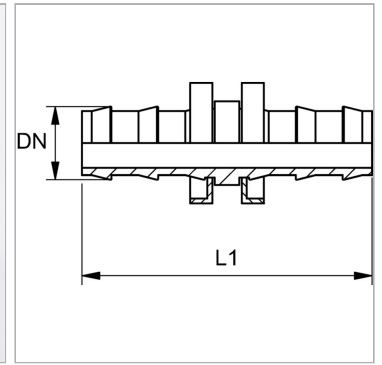


### Характеристики

<b>Соединение 1 + 2</b>	Шланговое соединение
<b>Модель</b>	Шланговый соединитель
<b>Материал</b>	Сталь
<b>Защита поверхности</b>	Гальваническое покрытие



### Информация о продукте

<b>DN</b>	12
<b>Размер</b>	8

<b>Дюймы</b>	1/2"
<b>L1</b>	64 mm

DN = номинальный диаметр, номинальный внутренний диаметр

### Указания

Неповрежденные ниппели можно использовать повторно.