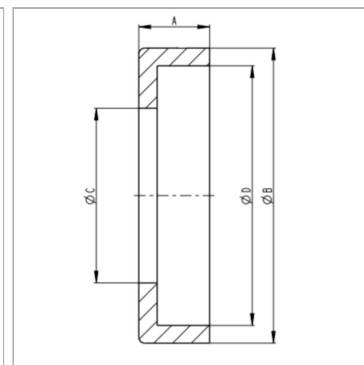


Характеристики

Материал	Пластмасса
----------	------------



Информация о продукте

DN*	12	B	24.7 mm
Размер	8	C	14.8 mm
Дюймы	1/2"	D	22.15 mm
A	5.9 mm	Цвет	красный

Указания

Упорное кольцо различных цветов для маркировки шлангопроводов.