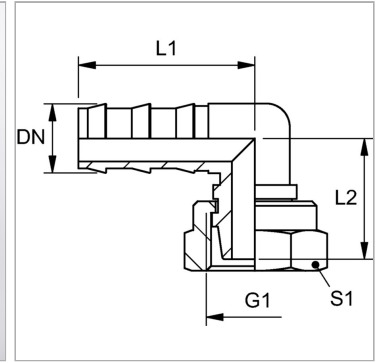


### Характеристики

<b>Форма уплотнения 1</b>	Наружный конус 24°
<b>Соединение 1</b>	Метрическая гаечная резьба
<b>Модель</b>	Компактная форма
<b>Сокращение</b>	DKL
<b>Материал</b>	Латунь



### Информация о продукте

<b>DN</b>	12
<b>Размер</b>	8
<b>Дюймы</b>	1/2"
<b>G1</b>	M 22 x 1,5

<b>Для наружного Ø трубы</b>	15 mm
<b>L2</b>	32 mm
<b>L1</b>	43 mm
<b>S1</b>	27

DN = номинальный диаметр, номинальный внутренний диаметр

### Указания

Неповрежденные ниппели можно использовать повторно.