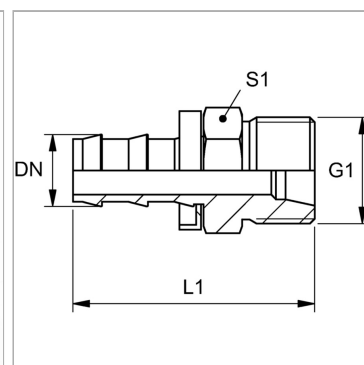


### Характеристики

|                           |   |
|---------------------------|---|
| <b>Форма уплотнения 1</b> | Внутренний конус 24°                        |
| <b>Соединение 1</b>       | Метрическая наружная резьба, цилиндрическая |
| <b>Сокращение</b>         | CEL   |
| <b>Материал</b>           | Сталь                                       |
| <b>Защита поверхности</b> | Гальваническое покрытие                     |
| <b>Норма</b>              | ISO 8434-1                                  |



### Информация о продукте

|               |            |
|---------------|------------|
| <b>DN</b>     | 10         |
| <b>Размер</b> | 6          |
| <b>Дюймы</b>  | 3/8"       |
| <b>G1</b>     | M 18 x 1,5 |

|                              |            |
|------------------------------|------------|
| <b>G1</b>                    | M 18 x 1,5 |
| <b>Для наружного Ø трубы</b> | 12 mm      |
| <b>L1</b>                    | 41 mm      |
| <b>S1</b>                    | 19         |

DN = номинальный диаметр, номинальный внутренний диаметр

### Указания

Неповрежденные ниппели можно использовать повторно.