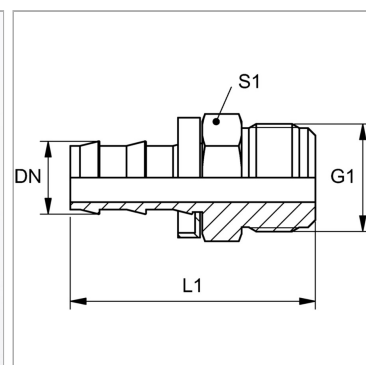


### Характеристики

<b>Форма уплотнения 1</b>	Наружный конус 74°
<b>Соединение 1</b>	Наружная резьба UN/UNF
<b>Сокращение</b>	AGJ
<b>Материал</b>	Сталь
<b>Защита поверхности</b>	Гальваническое покрытие
<b>Норма</b>	ISO 8434-2



### Информация о продукте

<b>DN</b>	10
<b>Размер</b>	6
<b>Дюймы</b>	3/8"

<b>G1</b>	9/16"-18 UNF
<b>L1</b>	45 mm
<b>S1</b>	16

DN = номинальный диаметр, номинальный внутренний диаметр

### Указания

Неповрежденные ниппели можно использовать повторно.