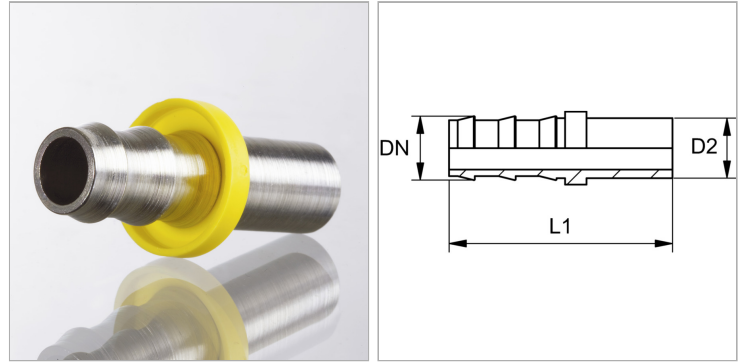


Характеристики

Форма уплотнения 1	Соединение с режущим кольцом
Соединение 1	Патрубок
Сокращение	BEL / BES
Материал	Сталь
Защита поверхности	Гальваническое покрытие
Норма	ISO 8434-1



Информация о продукте

DN	10
Размер	6
Дюймы	3/8"

D2	12 mm
Серия	L
L1	49 mm

DN = номинальный диаметр, номинальный внутренний диаметр

Указания

Неповрежденные ниппели можно использовать повторно. Окончательный монтаж режущего кольца должен производиться в затвердевший предварительно смонтированный штуцер (VOM...). Не использовать в новых конструкциях; рекомендация для ND...FL: ND...AOL.