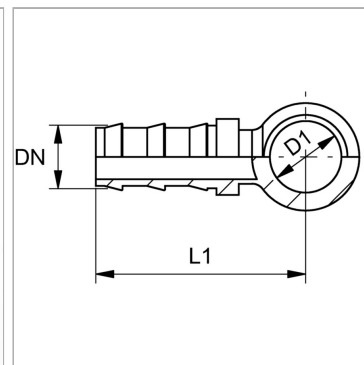


Характеристики

Форма уплотнения 1	Уплотнение медным кольцом
Соединение 1	Проушина для метрического полого винта
Соединение 2	Шланговое соединение
Сокращение	RGN
Материал	Сталь
Защита поверхности	Гальваническое покрытие
Норма	DIN 7642



Информация о продукте

DN	10
Размер	6
Дюймы	3/8"

D1	16.1 mm
Для полого винта	M 16
L1	49 mm

DN = номинальный диаметр, номинальный внутренний диаметр

Указания

Неповрежденные ниппели можно использовать повторно.