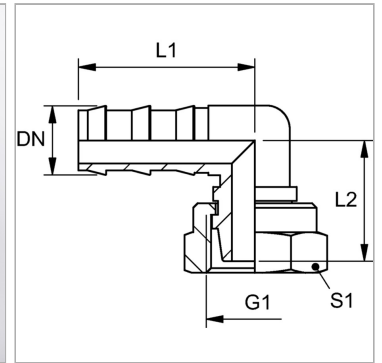


Характеристики

Форма уплотнения 1	Наружный конус 24°
Соединение 1	Метрическая гаечная резьба
Модель	Компактная форма
Сокращение	DKL
Материал	Латунь



Информация о продукте

DN	10
Размер	6
Дюймы	3/8"
G1	M 18 x 1,5

Для наружного Ø трубы	12 mm
L2	25 mm
L1	34 mm
S1	22

DN = номинальный диаметр, номинальный внутренний диаметр

Указания

Неповрежденные ниппели можно использовать повторно.