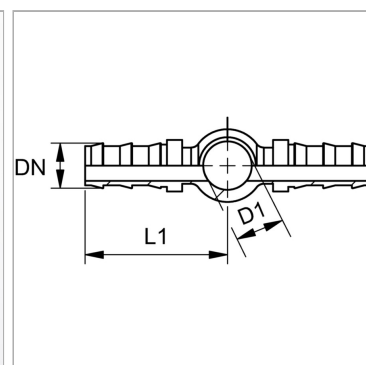


### Характеристики

<b>Форма уплотнения 1</b>	Уплотнение медным кольцом
<b>Соединение 1</b>	Проушина для метрического полого винта
<b>Модель</b>	Двойное шланговое соединение
<b>Сокращение</b>	RGN
<b>Материал</b>	Сталь
<b>Защита поверхности</b>	Гальваническое покрытие
<b>Норма</b>	DIN 7642
<b>Соединение 2 + 3</b>	Шланговое соединение



### Информация о продукте

<b>DN</b>	6
<b>Размер</b>	4
<b>Дюймы</b>	1/4"

<b>D1</b>	10.1 mm
<b>Для полого винта</b>	M 10
<b>L1</b>	42 mm

DN = номинальный диаметр, номинальный внутренний диаметр

### Указания

Неповрежденные ниппели можно использовать повторно.