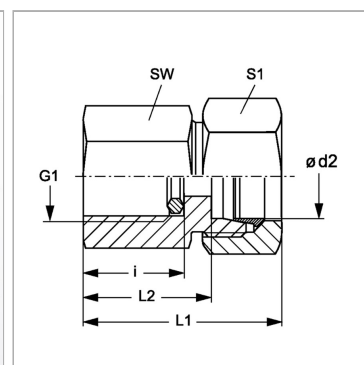


### Характеристики

<b>Форма уплотнения 1</b>	Кольцо с уплотнительной кромкой
<b>Соединение 1</b>	Внутренняя резьба BSP, цилиндрическая
<b>Форма уплотнения 2</b>	Внутренний конус 24°
<b>Соединение 2</b>	Метрическая наружная резьба, цилиндрическая
<b>Модель</b>	Резьбовое соединение для манометра
<b>Материал</b>	нержавеющая сталь



### Информация о продукте

<b>Ø d2</b>	6 mm
<b>Серия</b>	S
<b>i</b>	20 mm
<b>L2</b>	31 mm
<b>G1</b>	G 1/2" -14

<b>G1</b>	G 1/2" -14
<b>L1</b>	46 mm
<b>Рабочее давление, бар</b>	PN 630
<b>SW</b>	27 mm
<b>S1</b>	17

Серия: LL = очень легкая; L = легкая; S = тяжелая

PN = Номинальное давление (бар)

PB = макс. Рабочее давление (бар)

Ø = наружный диаметр трубы

### Комплект поставки

С кольцом с уплотнительной кромкой