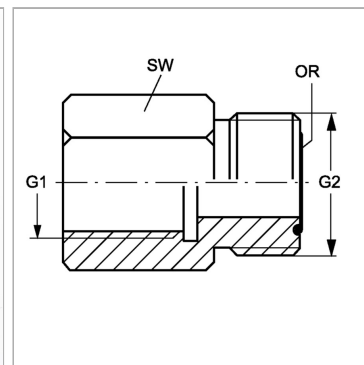


### Характеристики

<b>Модель</b>	Штуцер для соединения с манометром
<b>Форма уплотнения 1</b>	Уплотнение медным кольцом
<b>Соединение 1</b>	Внутренняя резьба BSP, цилиндрическая
<b>Форма уплотнения 2</b>	Плоское уплотнение с кольцом круглого сечения
<b>Соединение 2</b>	Наружная резьба ORFS
<b>Материал</b>	Сталь
<b>Защита поверхности</b>	Гальваническое покрытие



### Информация о продукте

<b>Макс. рабочее давление</b>	280 bar
<b>G1</b>	G 1/4" -19
<b>G2</b>	13/16" -16 UN

<b>G2</b>	13/16" -16 UN
<b>SW</b>	22 mm
<b>Кольцо круглого сечения</b>	12,42 x 1,78

### Комплект поставки

с медным кольцом