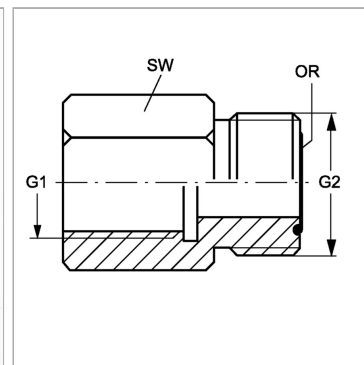
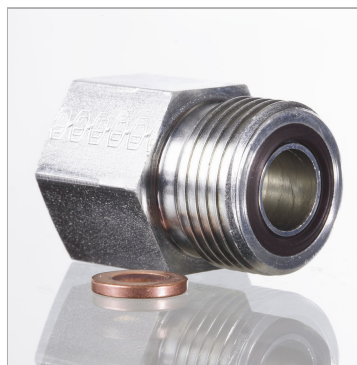


Характеристики

Модель	Штуцер для соединения с манометром
Форма уплотнения 1	Уплотнение медным кольцом
Соединение 1	Внутренняя резьба BSP, цилиндрическая
Форма уплотнения 2	Плоское уплотнение с кольцом круглого сечения
Соединение 2	Наружная резьба ORFS
Материал	Сталь
Защита поверхности	Гальваническое покрытие



Информация о продукте

Макс. рабочее давление	400 bar
G1	G 1/4" -19
G2	9/16"-18 UNF

G2	9/16"-18 UNF
SW	17 mm
Кольцо круглого сечения	7,65 x 1,78

Комплект поставки

с медным кольцом