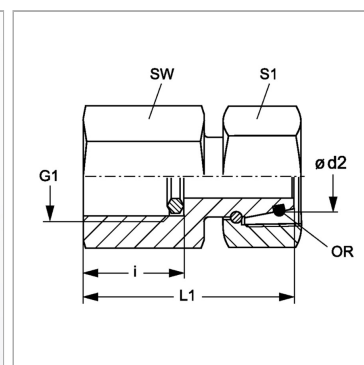


## Характеристики

<b>Форма уплотнения 1</b>	Кольцо с уплотнительной кромкой
<b>Соединение 1</b>	Внутренняя резьба BSP, цилиндрическая
<b>Форма уплотнения 2</b>	Наружный конус 24° с кольцом круглого сечения
<b>Соединение 2</b>	Метрическая гаечная резьба
<b>Модель</b>	Резьбовое соединение для манометра
<b>Материал</b>	нержавеющая сталь



## Информация о продукте

<b>Ø d2</b>	12 mm
<b>Серия</b>	S
<b>i</b>	20 mm
<b>G1</b>	G 1/2" -14
<b>L1</b>	44.5 mm

<b>Рабочее давление, бар</b>	PN 630
<b>Наружный Ø трубы</b>	12 mm
<b>SW</b>	27 mm
<b>S1</b>	24
<b>Кольцо круглого сечения</b>	9,0 x 1,5

Серия: LL = очень легкая; L = легкая; S = тяжелая

PN = Номинальное давление (бар)

PB = макс. Рабочее давление (бар)

Ø d2 = наружный диаметр трубы

## Указания

Указания по монтажу, установке, нагрузке давлением и допустимым рабочим температурам представлены в технической информации для резьбовых трубных соединений.

## Комплект поставки

С кольцом с уплотнительной кромкой