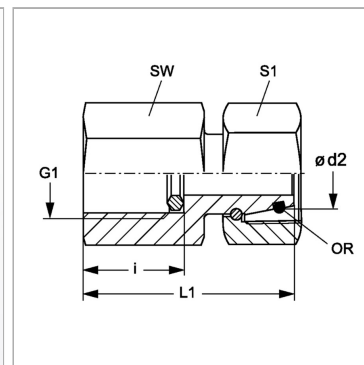


Характеристики

Форма уплотнения 1	Кольцо с уплотнительной кромкой
Соединение 1	Внутренняя резьба BSP, цилиндрическая
Форма уплотнения 2	Наружный конус 24° с кольцом круглого сечения
Соединение 2	Метрическая гаечная резьба
Модель	Резьбовое соединение для манометра
Материал	нержавеющая сталь



Информация о продукте

Ø d2	10 mm
Серия	S
i	14.5 mm
L1	45 mm
G1	G 1/4" -19

Рабочее давление, бар	PN 630
Наружный Ø трубы	10 mm
SW	27 mm
S1	22
Кольцо круглого сечения	7,5 x 1,5

Серия: LL = очень легкая; L = легкая; S = тяжелая

PN = Номинальное давление (бар)

PB = макс. Рабочее давление (бар)

Ø d2 = наружный диаметр трубы

Указания

Указания по монтажу, установке, нагрузке давлением и допустимым рабочим температурам представлены в технической информации для резьбовых трубных соединений.

Комплект поставки

С кольцом с уплотнительной кромкой