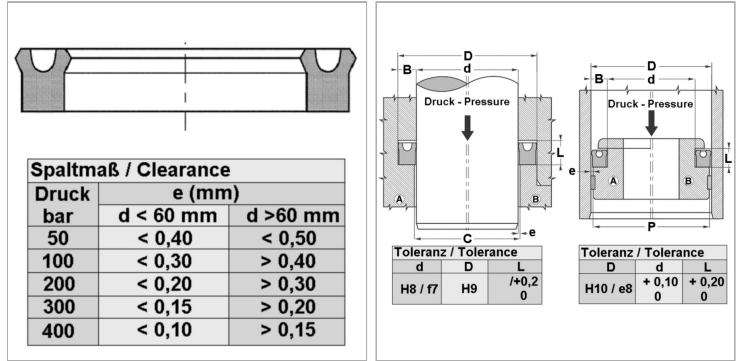


Характеристики

Модель	U-образное уплотнение
Рабочее давление	400 bar
Скорость скольжения макс.	0.5 м/с
Температура макс.	80 °C
Температура min.	-30 °C
Рабочие среды	Минеральное масло
Монтаж	в закрытых пазах А в открытых пазах В на моноблочных В или многоблочных А поршнях
Материал	Polyurethane (PUR)
Применение	Гидравлика



Информация о продукте

d ном.	40.8 mm
L	7.7 mm

D	50.8 mm
Bleigehalt (max.)	0 %

Указания

Dimensions see page Rod seals ...

Описание

для стержней и поршней высокая стойкость к истиранию для новых конструкций TS, TS-L, RS-L и EU Profile использовать (уплотнения штока).

Указание по заказу

Изготовление уплотнений с диаметром от 20 до 510 мм возможно в кратчайшие сроки.