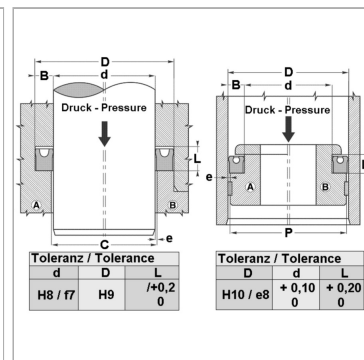
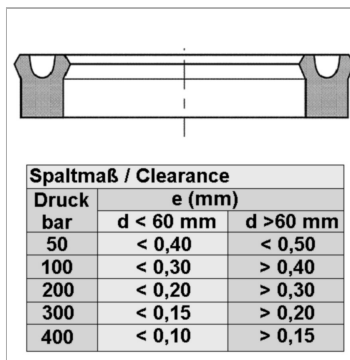


### Характеристики

|                                  |  |
|----------------------------------|--|
| <b>Модель</b>                    | U-образное уплотнение  |
| <b>Рабочее давление</b>          | 400 bar  |
| <b>Скорость скольжения макс.</b> | 0.5 м/с  |
| <b>Температура макс.</b>         | 80 °C  |
| <b>Температура min.</b>          | -30 °C   |
| <b>Рабочие среды</b>             | Минеральное масло  |
| <b>Монтаж</b>                    | в закрытых пазах А<br>в открытых пазах В<br>на моноблочных В или<br>многоблочных А поршнях |
| <b>Материал</b>                  | Polyurethane (PUR)   |
| <b>Применение</b>                | Гидравлика   |



### Информация о продукте

|               |       |
|---------------|-------|
| <b>d ном.</b> | 18 mm |
| <b>L</b>      | 9 mm  |

|                          |       |
|--------------------------|-------|
| <b>D</b>                 | 30 mm |
| <b>Bleigehalt (max.)</b> | 0 %   |

### Указания

Dimensions see page Rod seals ...

### Описание

для стержней и поршней высокая стойкость к истиранию для новых конструкций TS, TS-L, RS-L и EU Profile использовать (уплотнения штока).

### Указание по заказу

Изготовление уплотнений с диаметром от 20 до 510 мм возможно в кратчайшие сроки.