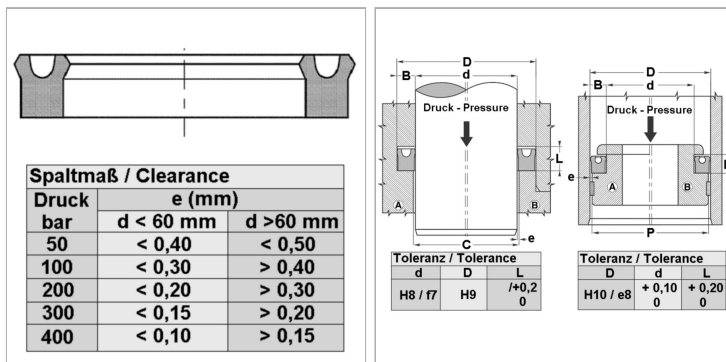


### Характеристики

<b>Модель</b>	U-образное уплотнение
<b>Рабочее давление</b>	400 bar
<b>Скорость скольжения макс.</b>	0.5 m/s
<b>Температура макс.</b>	80 °C
<b>Температура min.</b>	-30 °C
<b>Рабочие среды</b>	Минеральное масло
<b>Монтаж</b>	в закрытых пазах А в открытых пазах В на моноблочных В или многоблочных А поршнях
<b>Материал</b>	Polyurethane (PUR)
<b>Применение</b>	Гидравлика



### Информация о продукте

<b>d ном.</b>	7 mm	<b>D</b>	14 mm
<b>L</b>	4.2 mm	<b>Bleigehalt (max.)</b>	0 %

### Указания

Dimensions see page Rod seals ...

### Описание

для стержней и поршней высокая стойкость к истиранию для новых конструкций TS, TS-L, RS-L и EU Profile использовать (уплотнения штока).

### Указание по заказу

Изготовление уплотнений с диаметром от 20 до 510 мм возможно в кратчайшие сроки.