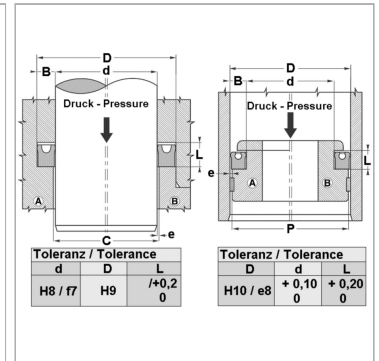
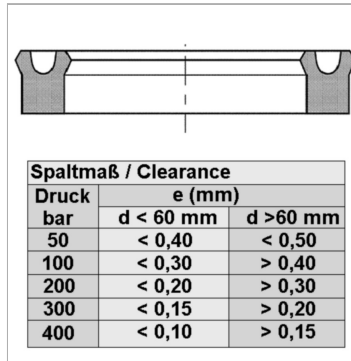


Характеристики

| | |
|----------------------------------|--|
| Модель | U-образное уплотнение |
| Рабочее давление | 400 bar |
| Скорость скольжения макс. | 0.5 m/s |
| Температура макс. | 80 °C |
| Температура min. | -30 °C |
| Рабочие среды | Минеральное масло |
| Монтаж | в закрытых пазах A в открытых пазах B на моноблочных B или многоблочных A поршнях |
| Материал | Polyurethane (PUR) |
| Применение | Гидравлика |



Информация о продукте

| | |
|---------------|--------|
| d ном. | 100 mm |
| L | 13 mm |

| | |
|--------------------------|--------|
| D | 130 mm |
| Bleigehalt (max.) | 0 % |

Указания

Dimensions see page Rod seals ...

Описание

для стержней и поршней высокая стойкость к истиранию для новых конструкций TS, TS-L, RS-L и EU Profile использовать (уплотнения штока).

Указание по заказу

Изготовление уплотнений с диаметром от 20 до 510 мм возможно в кратчайшие сроки.