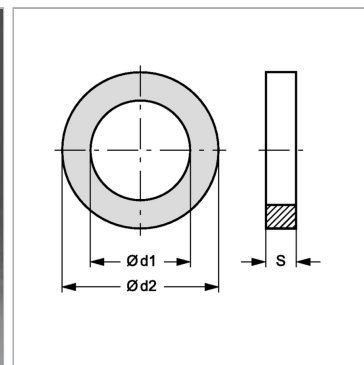
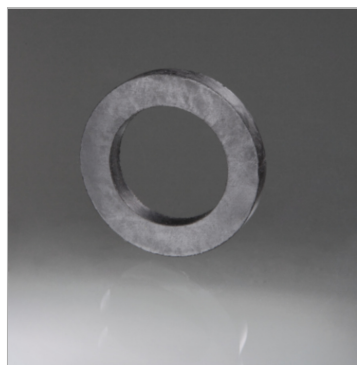


Уплотнение для муфты для строительного раствора

Обновлено: 04.19.24

Характеристики

Материал Пербунан, твердость 55° по Шору А



Информация о продукте

Типоразмер	65	$\varnothing d1$	61 mm
$\varnothing d2$	76 mm	S	6.3 mm