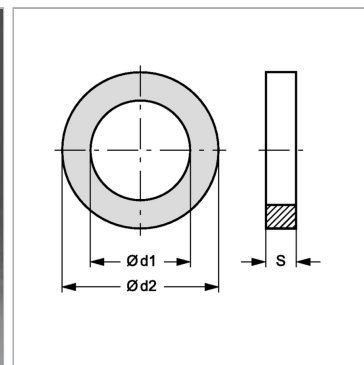
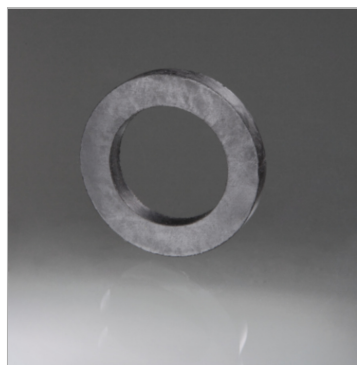


Уплотнение для муфты для строительного раствора

Обновлено: 04.19.24

Характеристики

Материал Пербунан, твердость 55° по Шору А



Информация о продукте

Типоразмер	35	$\varnothing d1$	36.5 mm
$\varnothing d2$	53.5 mm	S	6 mm