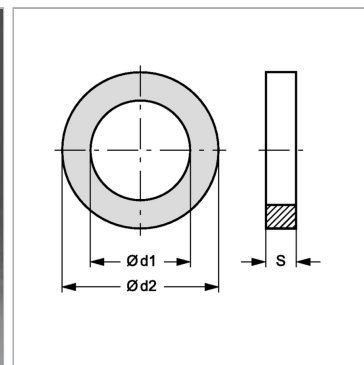
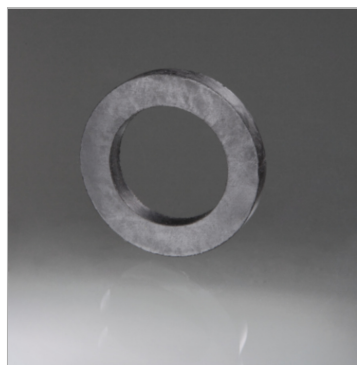


## Уплотнение для муфты для строительного раствора

Обновлено: 04.20.24

### Характеристики

**Материал** Пербунан, твердость 55° по Шору А



### Информация о продукте

**Типоразмер** 25

**$\varnothing d1$**  24.5 mm

**$\varnothing d2$**  36 mm

**$S$**  6 mm