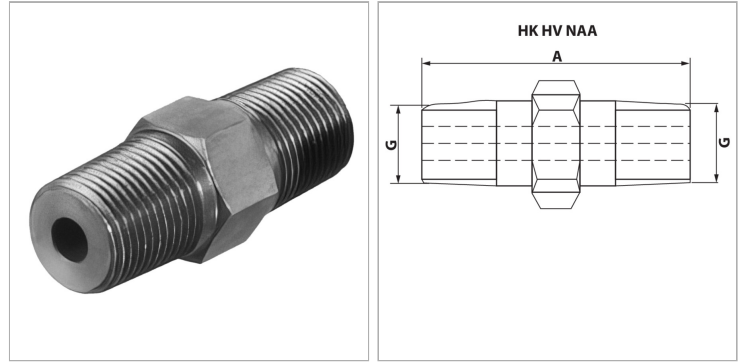


### Характеристики

<b>Защита поверхности</b>	Фосфатирование
<b>Рабочее давление</b>	макс. 700 бар
<b>Соединения</b>	Male thread
<b>Конструкция</b>	прямые
<b>Материал</b>	Сталь С45



### Информация о продукте

<b>A</b>	38 mm
<b>G</b>	NPT 1/4"-18
<b>Исполнение</b>	Соединитель AG/AG

<b>B</b>	NPT 1/4" -18
<b>D</b>	38 mm
<b>A</b>	NPT 1/4"

### Указание по заказу

Другие варианты исполнения по запросу