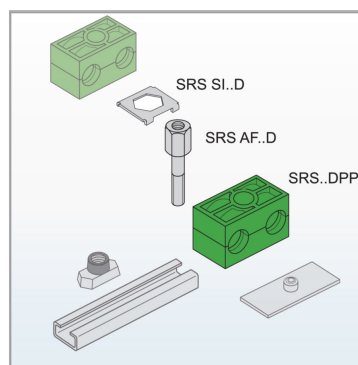


Характеристики



Информация о продукте

Описание

Размер хомута является решающим критерием при выборе компоновки. Эта компоновка предназначена для монтажа на детали группы В.