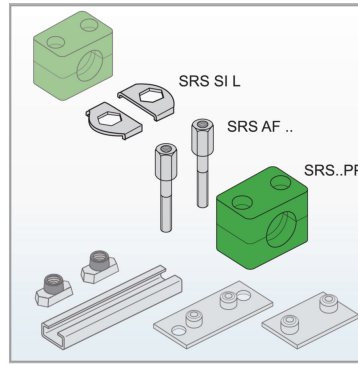


### Характеристики



### Информация о продукте

#### Описание

Эта компоновка предназначена для монтажа на детали группы A 1-6. Размер хомута является решающим критерием при выборе компоновки.