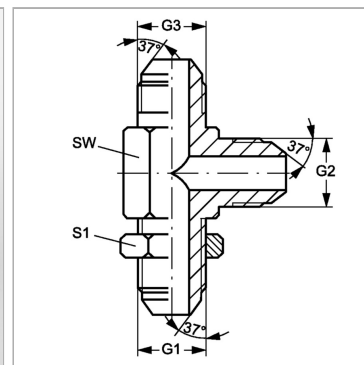


Штуцер переборочного резьбового соединения, L-образный

Обновлено: 04.29.24

Характеристики

Конструкция	L-образная форма
Модель	Штуцер переборочного резьбового соединения
Форма уплотнения 1 - 3	Наружный конус 74°
Соединение 1 - 3	Наружная резьба UN/UNF
Материал	Сталь
Защита поверхности	Гальваническое покрытие



Информация о продукте

G1 - G3	3/4" -16 UNF
SW	19 mm

SW	19 mm
S1	25

SW, S1, S2, S3 = размер под ключ