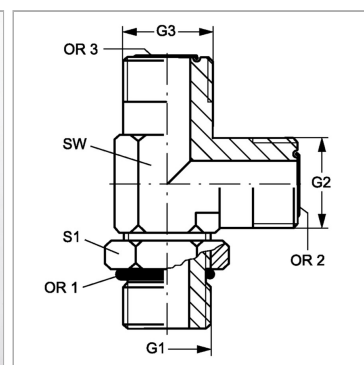


Характеристики

Конструкция	L-образная форма
Модель	Ввертный штуцер с регулировкой положения
Форма уплотнения 1	Форма F
Соединение 1	Наружная резьба UN/UNF
Материал	Сталь
Защита поверхности	Гальваническое покрытие
Соединение 2 + 3	Наружная резьба ORFS
Форма уплотнения 2 + 3	Плоское уплотнение с кольцом круглого сечения



Информация о продукте

G1	1.1/16" -12 UN
G2 + G3	1.3/16" -12 UN
SW	30 mm

S1	35
OR2 + OR3	18,77 x 1,78
OR1	23,47 x 2,95

SW = размер под ключ