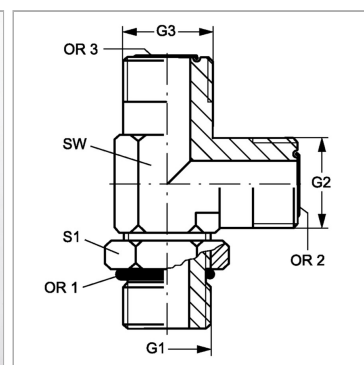


### Характеристики

<b>Конструкция</b>	L-образная форма
<b>Модель</b>	Ввертный штуцер с регулировкой положения
<b>Форма уплотнения 1</b>	Форма F
<b>Соединение 1</b>	Наружная резьба UN/UNF
<b>Материал</b>	нержавеющая сталь
<b>Соединение 2 + 3</b>	Наружная резьба ORFS
<b>Форма уплотнения 2 + 3</b>	Плоское уплотнение с кольцом круглого сечения



### Информация о продукте

<b>G1</b>	3/4" -16 UNF
<b>G2 + G3</b>	13/16" -16 UN
<b>SW</b>	19 mm

<b>S1</b>	24
<b>OR2 + OR3</b>	12,42 x 1,78
<b>OR1</b>	16,36 x 2,21

SW = размер под ключ

### Указание по заказу

NBR уплотнения FPM (Витон) по запросу