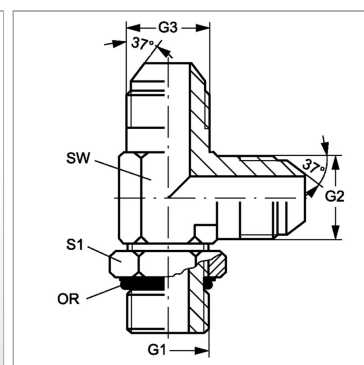


Характеристики

Конструкция	L-образная форма
Модель	Ввертный штуцер с регулировкой положения
Форма уплотнения 1	Уплотнение ввертного штуцера кольцом круглого сечения
Соединение 1	Наружная резьба UN/UNF
Материал	нержавеющая сталь
Соединение 2 + 3	Наружная резьба UN/UNF
Форма уплотнения 2 + 3	Наружный конус 74°



Информация о продукте

G1	9/16"-18 UNF
G2 + G3	9/16"-18 UNF
SW	14 mm

SW	14 mm
S1	17
Кольцо круглого сечения	15,40 x 2,10

SW = размер под ключ

Указание по заказу

NBR уплотнения FPM (Витон) по запросу