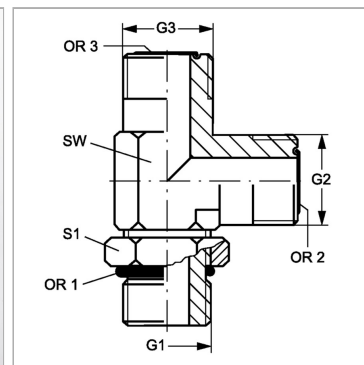


Характеристики

Конструкция	L-образная форма
Модель	Ввертный штуцер с регулировкой положения
Форма уплотнения 1	Форма F
Соединение 1	Наружная резьба UN/UNF
Материал	нержавеющая сталь
Соединение 2 + 3	Наружная резьба ORFS
Форма уплотнения 2 + 3	Плоское уплотнение с кольцом круглого сечения



Информация о продукте

G1	9/16"-18 UNF
G2 + G3	11/16" -16 UN
SW	19 mm

S1	19
OR2 + OR3	9,25 x 1,78
OR1	11,89 x 1,98

SW = размер под ключ

Указание по заказу

NBR уплотнения FPM (Витон) по запросу