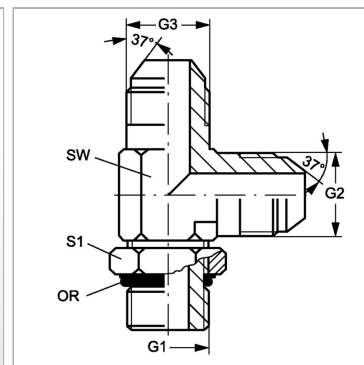


Характеристики

Конструкция	L-образная форма
Модель	Вертный штуцер с регулировкой положения
Форма уплотнения 1	Уплотнение ввертного штуцера кольцом круглого сечения
Соединение 1	Наружная резьба UN/UNF
Материал	нержавеющая сталь
Соединение 2 + 3	Наружная резьба UN/UNF
Форма уплотнения 2 + 3	Наружный конус 74°



Информация о продукте

G1	7/16"-20 UNF
G2 + G3	7/16"-20 UNF
SW	11 mm

SW	11 mm
S1	14
Кольцо круглого сечения	8,92 x 1,83

SW = размер под ключ

Указание по заказу

NBR уплотнения FPM (Витон) по запросу