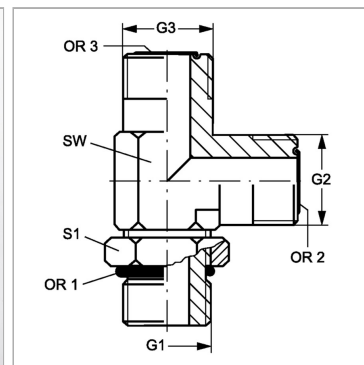


Характеристики

Конструкция	L-образная форма
Модель	Ввертный штуцер с регулировкой положения
Форма уплотнения 1	Форма F
Соединение 1	Наружная резьба UN/UNF
Материал	нержавеющая сталь
Соединение 2 + 3	Наружная резьба ORFS
Форма уплотнения 2 + 3	Плоское уплотнение с кольцом круглого сечения



Информация о продукте

G1	7/16"-20 UNF
G2 + G3	9/16"-18 UNF
SW	14 mm

S1	16
OR2 + OR3	7,66 x 1,78
OR1	8,92 x 1,83

SW = размер под ключ

Указание по заказу

NBR уплотнения FPM (Витон) по запросу