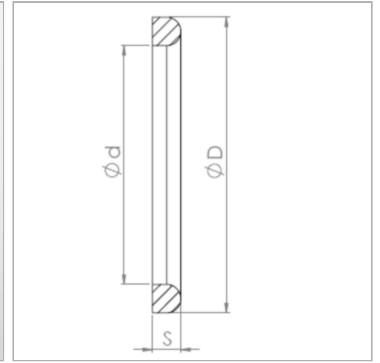


Уплотнение для применения в пищевой промышленности, ПТФЭ

Обновлено: 04.19.24

Характеристики

Применение	Уплотнительное кольцо для резьбового штуцера, используемого в пищевой промышленности
Исполнение	уплотнительное кольцо с лыской с одной стороны
Норма	DIN 11851
Область температур	от -200 °C до 260 °C
Материал	PTFE (политетрафторэтилен)



Информация о продукте

DN	100
D	114 mm

d	104 mm
S	6 mm

DN = номинальный диаметр, номинальный внутренний диаметр

Указание по заказу

Другие варианты исполнения по запросу