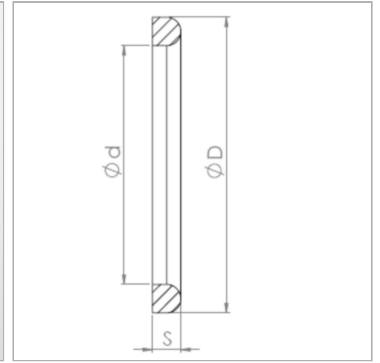


Уплотнение для применения в пищевой промышленности, NBR

Обновлено: 04.30.24

Характеристики

Исполнение	уплотнительное кольцо с лыской с одной стороны
Норма	DIN 11851
Область температур	от -25 °C до 110 °C
Материал	NBR - Acrylic-nitrile, butadiene rubber
Применение	Уплотнительное кольцо для резьбового штуцера, используемого в пищевой промышленности



Информация о продукте

DN	100
D	114 mm

d	104 mm
s	6 mm

DN = номинальный диаметр, номинальный внутренний диаметр

Указание по заказу

Другие варианты исполнения по запросу