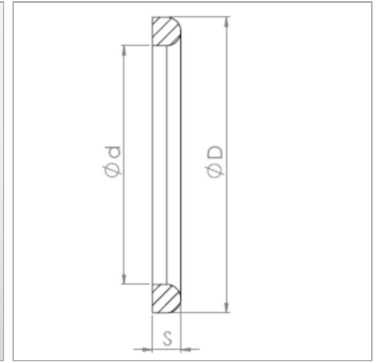


Уплотнение для применения в пищевой промышленности, ПТФЭ

Обновлено: 04.19.24

Характеристики

| | |
|---------------------------|--|
| Применение | Уплотнительное кольцо для резьбового штуцера, используемого в пищевой промышленности |
| Исполнение | уплотнительное кольцо с лыской с одной стороны |
| Норма | DIN 11851 |
| Область температур | от -200 °C до 260 °C |
| Материал | PTFE (политетрафторэтилен) |



Информация о продукте

| | |
|-----------|-------|
| DN | 80 |
| D | 95 mm |

| | |
|----------|-------|
| d | 85 mm |
| S | 5 mm |

DN = номинальный диаметр, номинальный внутренний диаметр

Указание по заказу

Другие варианты исполнения по запросу