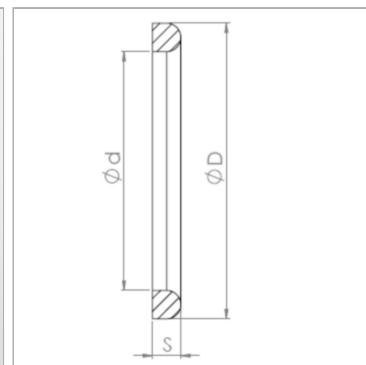


## Уплотнение для применения в пищевой промышленности, NBR

Обновлено: 05.01.24

### Характеристики

<b>Исполнение</b>	уплотнительное кольцо с лыской с одной стороны
<b>Норма</b>	DIN 11851
<b>Область температур</b>	от -25 °C до 110 °C
<b>Материал</b>	NBR - Acrylic-nitrile, butadiene rubber
<b>Применение</b>	Уплотнительное кольцо для резьбового штуцера, используемого в пищевой промышленности



### Информация о продукте

<b>DN</b>	40
<b>D</b>	52 mm

<b>d</b>	42 mm
<b>S</b>	5 mm

DN = номинальный диаметр, номинальный внутренний диаметр

### Указание по заказу

Другие варианты исполнения по запросу