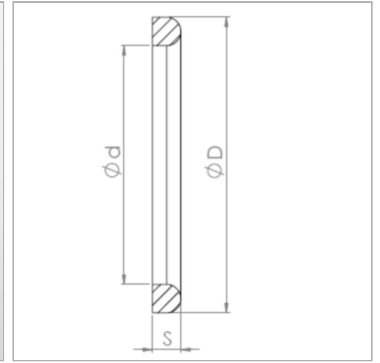


## Уплотнение для применения в пищевой промышленности, ПТФЭ

Обновлено: 04.19.24

### Характеристики

<b>Применение</b>	Уплотнительное кольцо для резьбового штуцера, используемого в пищевой промышленности
<b>Исполнение</b>	уплотнительное кольцо с лыской с одной стороны
<b>Норма</b>	DIN 11851
<b>Область температур</b>	от -200 °C до 260 °C
<b>Материал</b>	PTFE (политетрафторэтилен)



### Информация о продукте

<b>DN</b>	32
<b>D</b>	46 mm

<b>d</b>	36 mm
<b>s</b>	5 mm

DN = номинальный диаметр, номинальный внутренний диаметр

### Указание по заказу

Другие варианты исполнения по запросу