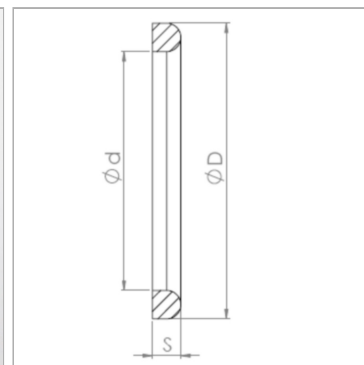


Уплотнение для применения в пищевой промышленности, NBR

Обновлено: 05.01.24

Характеристики

Исполнение	уплотнительное кольцо с лыской с одной стороны
Норма	DIN 11851
Область температур	от -25 °C до 110 °C
Материал	NBR - Acrylic-nitrile, butadiene rubber
Применение	Уплотнительное кольцо для резьбового штуцера, используемого в пищевой промышленности



Информация о продукте

DN	13
D	26 mm

d	18 mm
s	4.5 mm

DN = номинальный диаметр, номинальный внутренний диаметр

Указание по заказу

Другие варианты исполнения по запросу