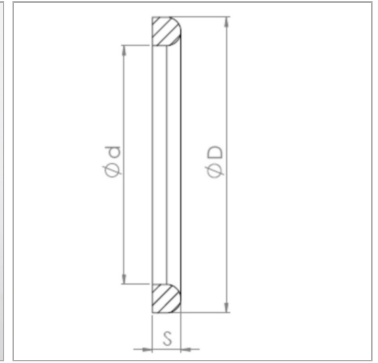


Уплотнение для применения в пищевой промышленности, ПТФЭ

Обновлено: 04.20.24

Характеристики

Применение	Уплотнительное кольцо для резьбового штуцера, используемого в пищевой промышленности
Исполнение	уплотнительное кольцо с лыской с одной стороны
Норма	DIN 11851
Область температур	от -200 °C до 260 °C
Материал	PTFE (политетрафторэтилен)



Информация о продукте

DN	10
D	20 mm

d	12 mm
s	4.5 mm

DN = номинальный диаметр, номинальный внутренний диаметр

Указание по заказу

Другие варианты исполнения по запросу